



RESEAU PUBLIC DE TRANSPORT

Liaison souterraine à 63 000 Volts NOYALES - SETIER

Coupes des ouvrages

Cotes en mm

CENTRE DEVELOPPEMENT & INGENIERIE

Lille
62, Rue Louis DELOS - TSA 71012
59 709 MARCQ EN BAROEUL CEDEX
Tél. : xxxx

ERAS

ZA du Grand Bois
83, route de Créon
33750 SAINT GERMAIN DU PUCH
Tél. : 05.57.24.64.81 - Fax : 05.57.24.21.28

Plan n° : D-DD-NOYALL31SETIE-LSCO-E

Date : 17/05/2021

Surface : 0.297x0.420=0.12m²

Table with 5 columns: Date, Indice, Observations / Modifications, Mise à jour réalisée par (Entreprise, Dessinateur, Vérificateur). Rows include dates from 03/03/2021 to 17/05/2021 and various modification indices (A1-E).

Légende :

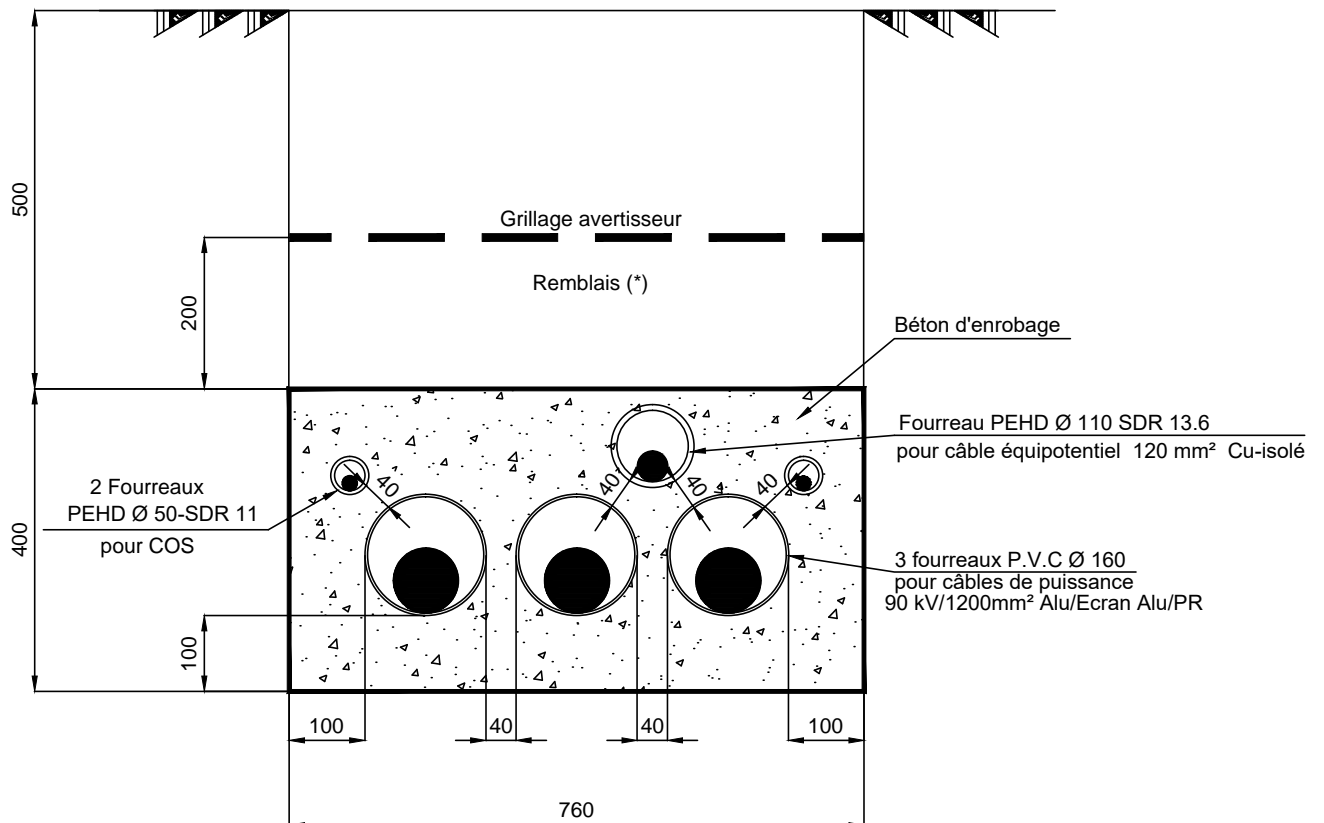
- FxT : Fourreaux PVC - pose en trèfle
FxN : Fourreaux PVC - pose en nappe
FxNRe : Fourreaux PVC - pose en nappe renforcée
PeT : Fourreaux PEHD - pose en trèfle
Ca : Caniveau
Mm : Mortier maigre
Sr : Semi renforcé
Re : Renforcé
Ga : Gaine annelée
So : Sous oeuvre
CjE : Chambre de jonction - Disposition Etagée
CjT : Chambre de jonction - Disposition Triangle
CjC : Chambre de jonction - Disposition Cote à Cote
Pt : Puits de terre
Pp : Puits de permutation
Ct : Chambre TCM
RmP : Ouvrage de remonté pour pylone
RmC : Ouvrage de remonté pour charpente

# Coupe FxN 1

## Pose en nappe

### Poste de Setier

Sens de lecture : du poste de NOYALES au poste de SETIER



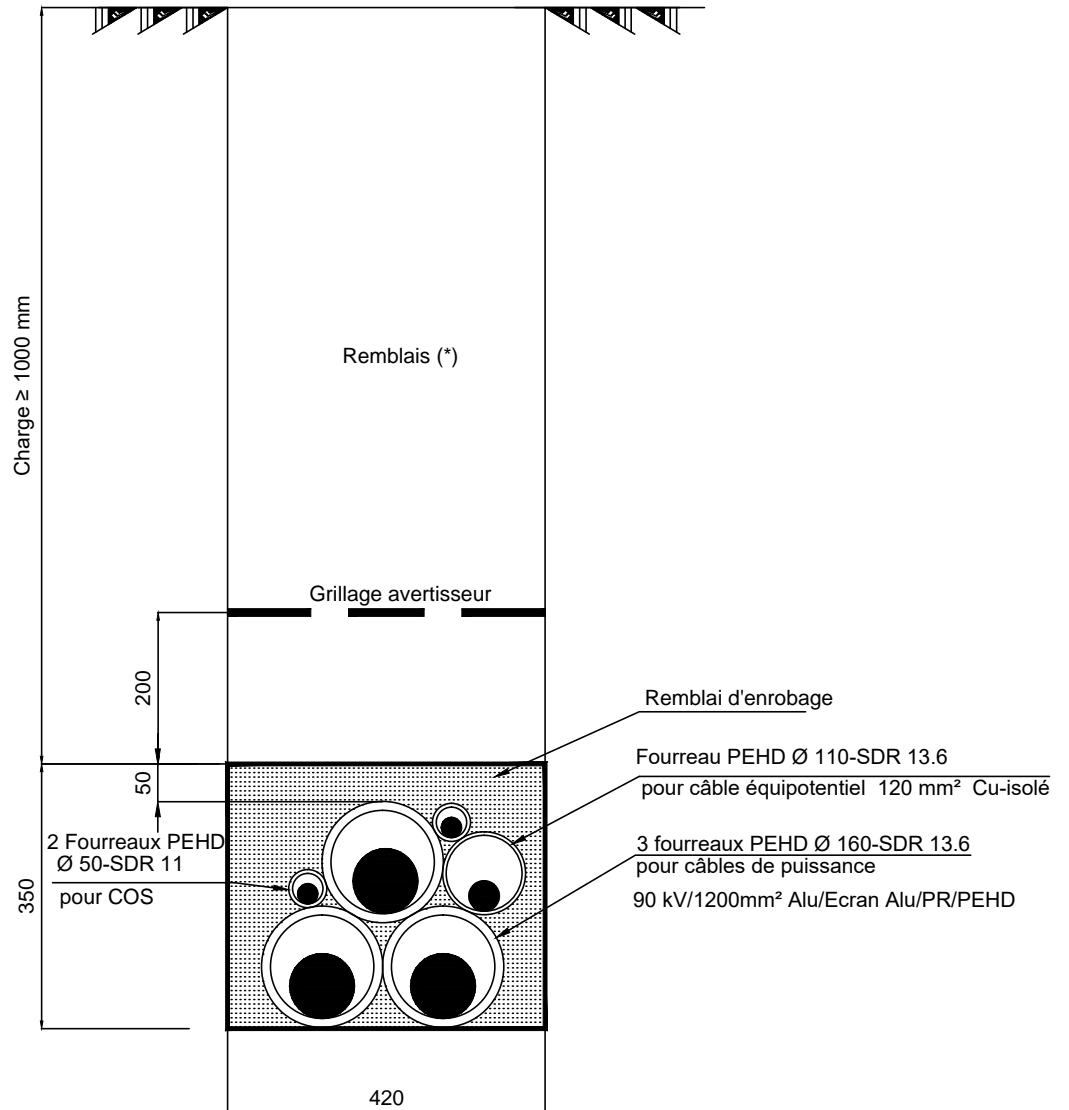
(\*) Voir coupe des remblais

Echelle 1/10

# Coupe PeT 1

## Pose terrain Agricole

Sens de lecture : du poste de NOYALES au poste de SETIER



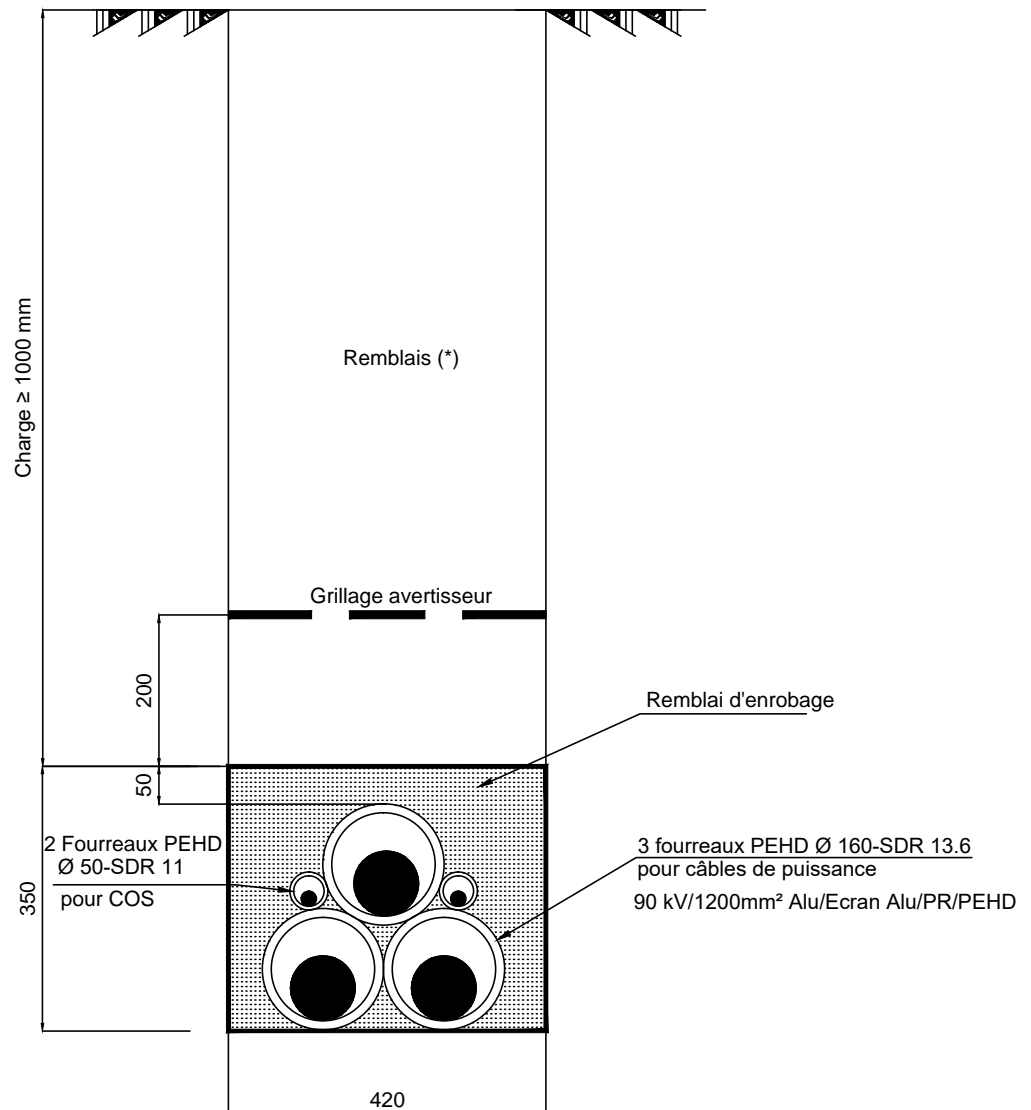
(\*) Voir coupe des remblais

Echelle 1/10

# Coupe PeT 2

## Pose terrain Agricole

Sens de lecture : du poste de NOYALES au poste de SETIER



(\*) Voir coupe des remblais

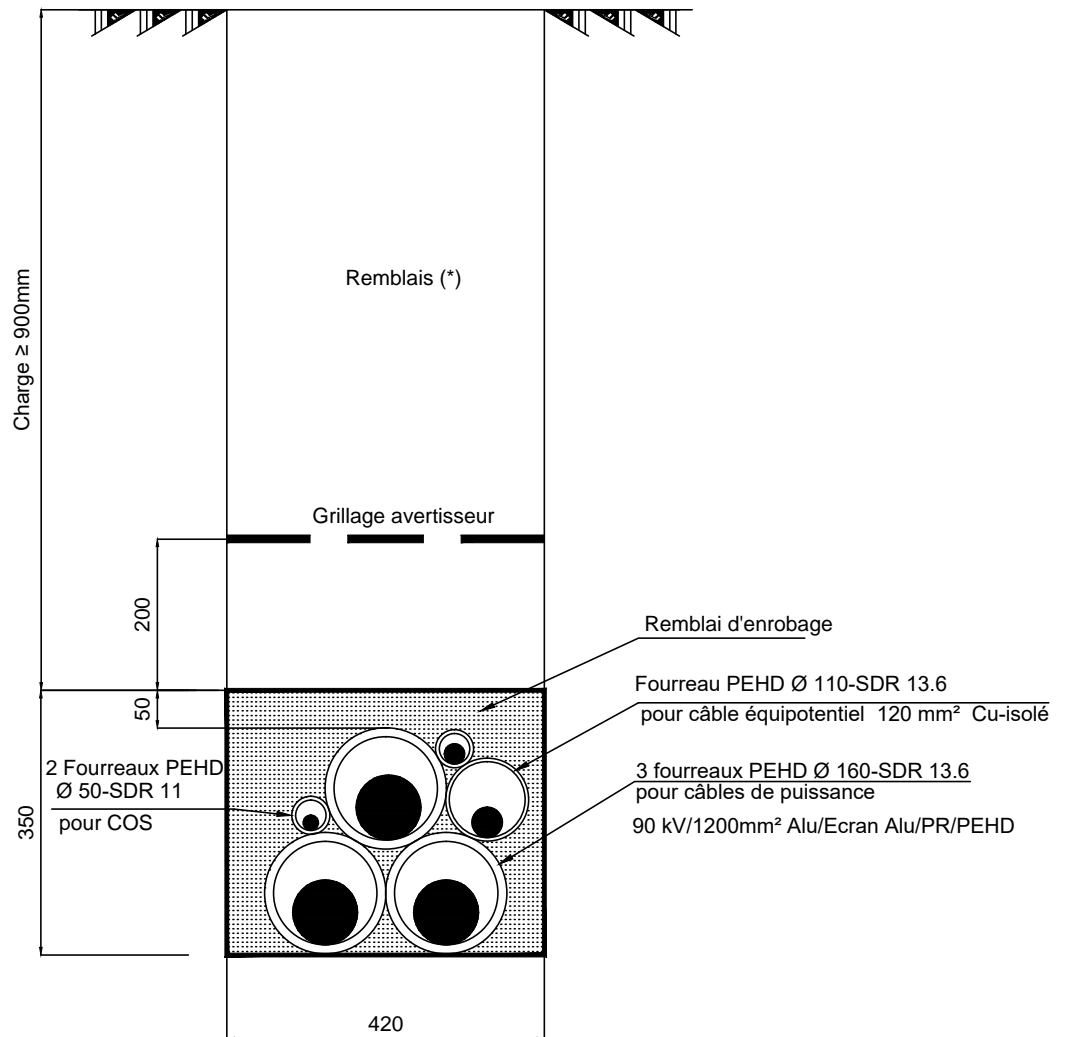
Echelle 1/10

# Coupe PeT 3

## Pose

Chemin d'exploitation, zone verte, voie communale

Sens de lecture : du poste de NOYALES au poste de SETIER



(\*) Voir coupe des remblais

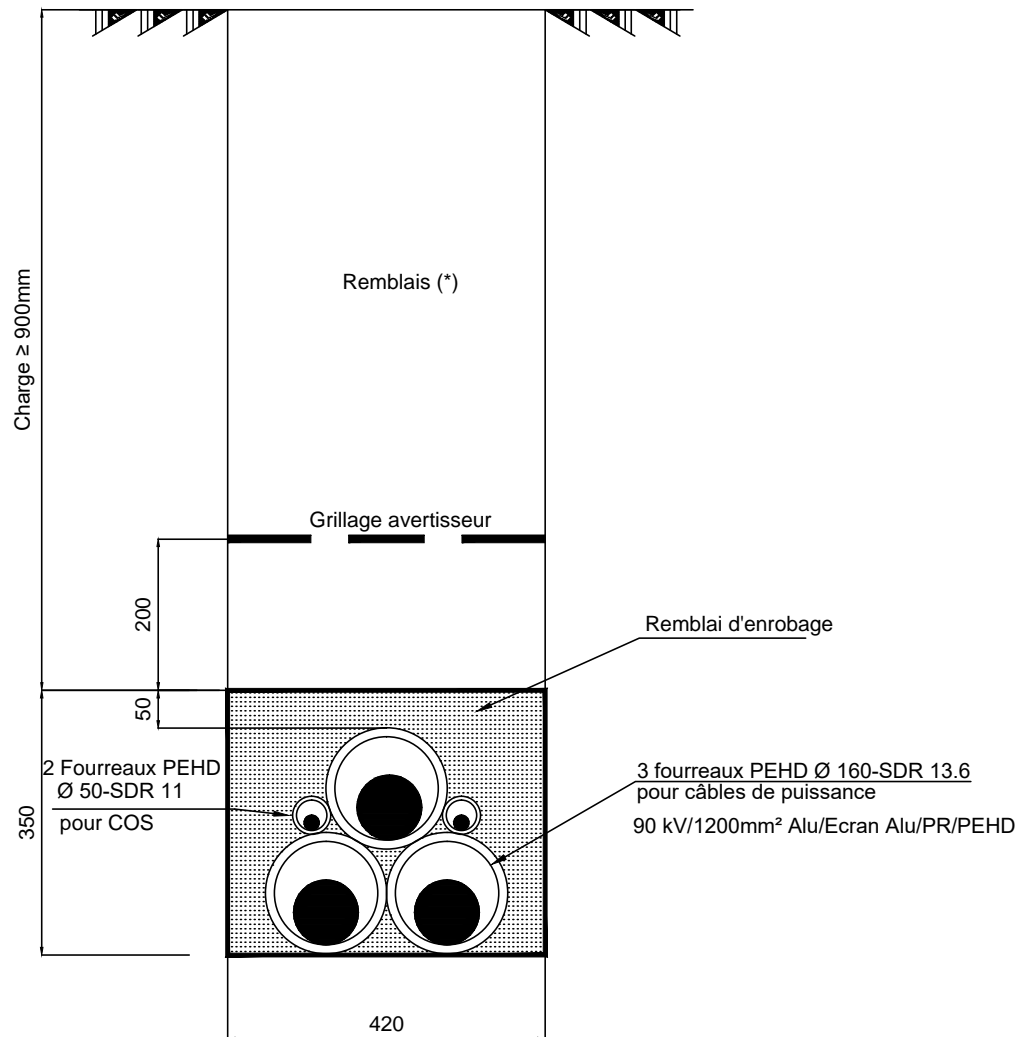
Echelle 1/10

# Coupe PeT 4

## Pose

Chemin d'exploitation, terrain dégagé, voie communale

Sens de lecture : du poste de NOYALES au poste de SETIER



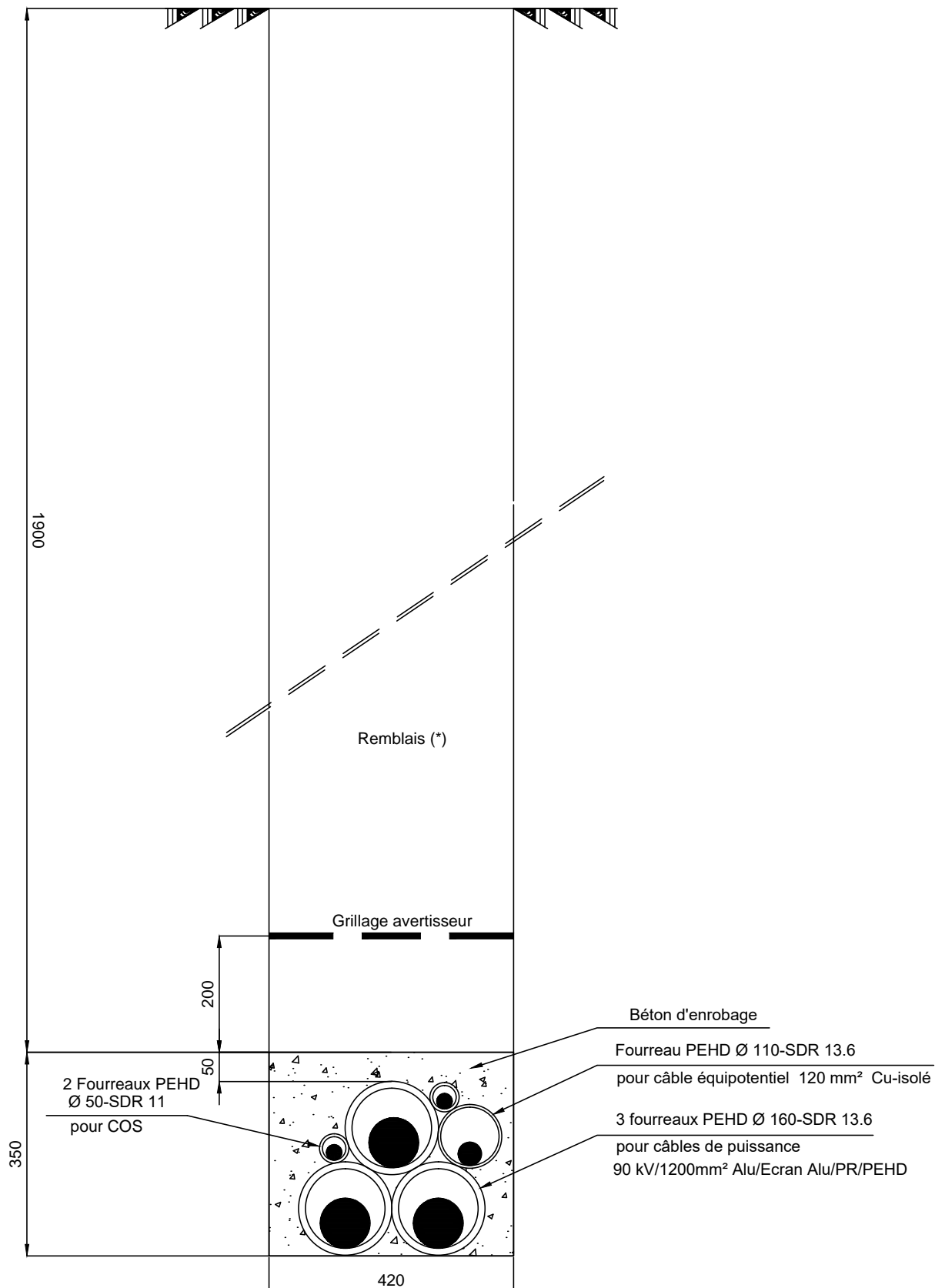
(\*) Voir coupe des remblais

Echelle 1/10

# Coupe PeT 5

## Traversée Chemin dit de la Sablière

Sens de lecture : du poste de NOYALES au poste de SETIER



(\*) Voir coupe des remblais

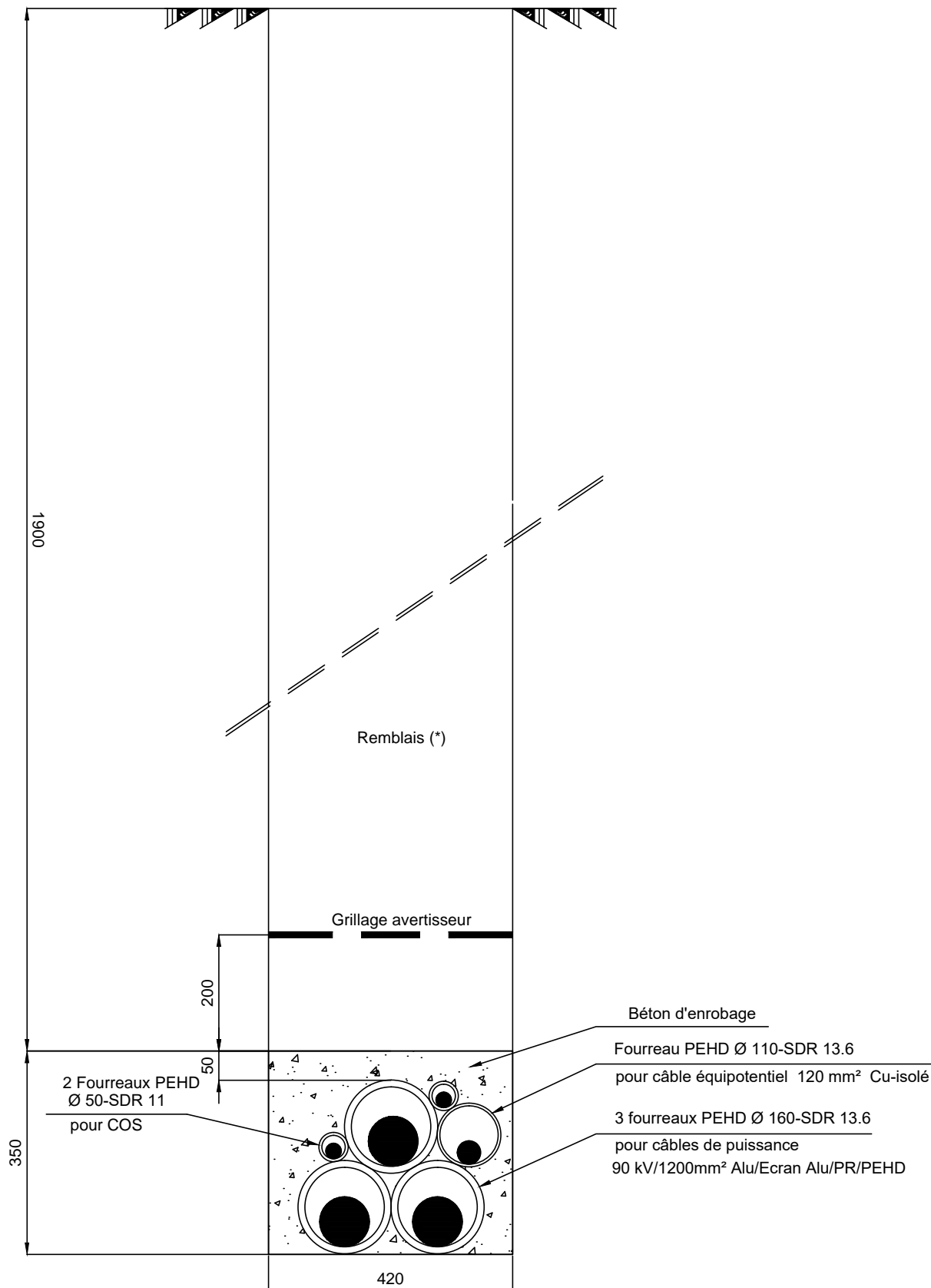
Echelle 1/10

# Coupe PeT 6

Pose sous chaussée ou accotement

R.D 673, R.D 66 intersection R.D 67

Sens de lecture : du poste de NOYALES au poste de SETIER



(\*) Voir coupe des remblais

Echelle 1/10

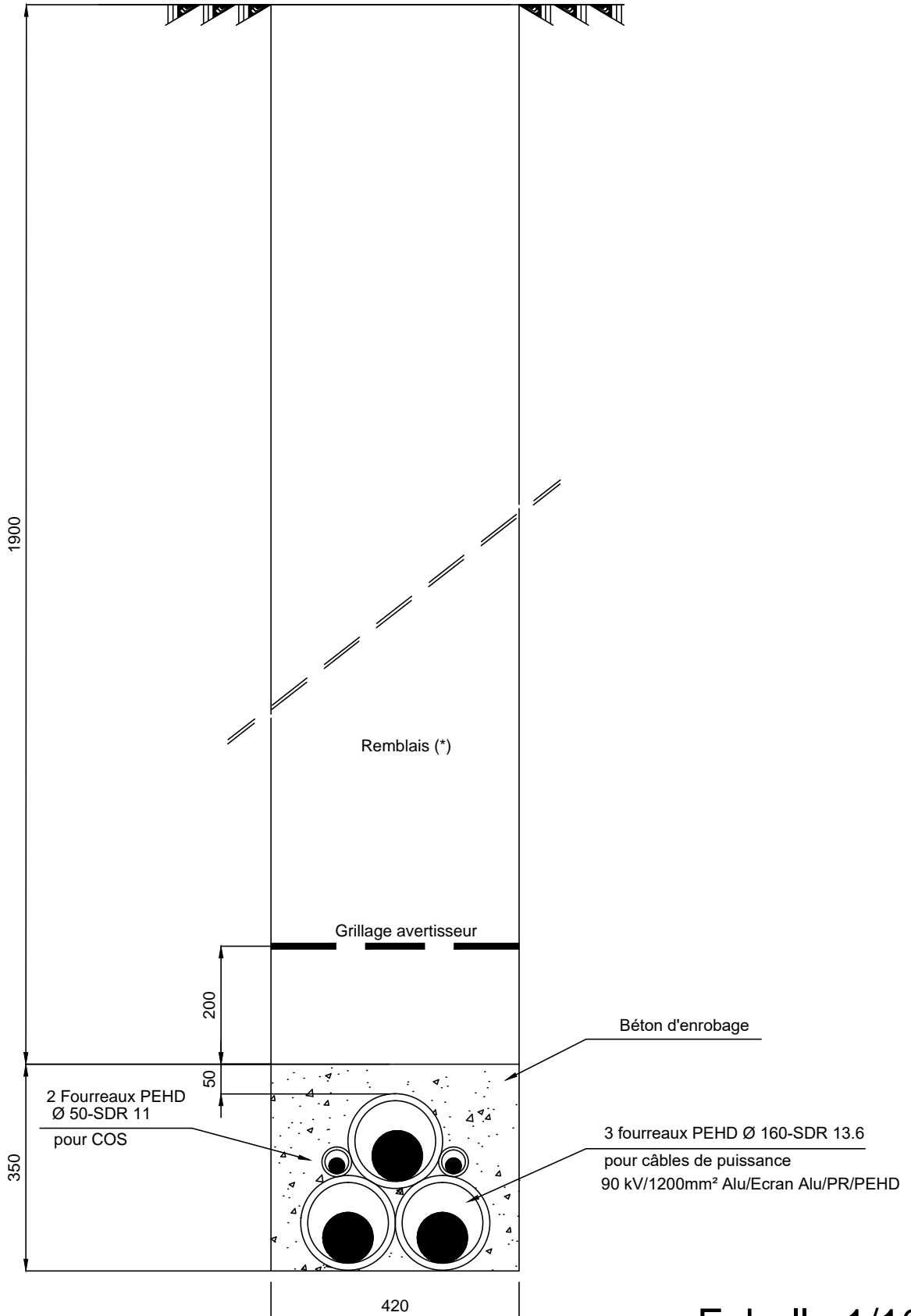


# Coupe PeT 7

Pose sous chaussée ou accotement

R.D 66 , R.D 70 - Commune de Neuville

Sens de lecture : du poste de NOYALES au poste de SETIER

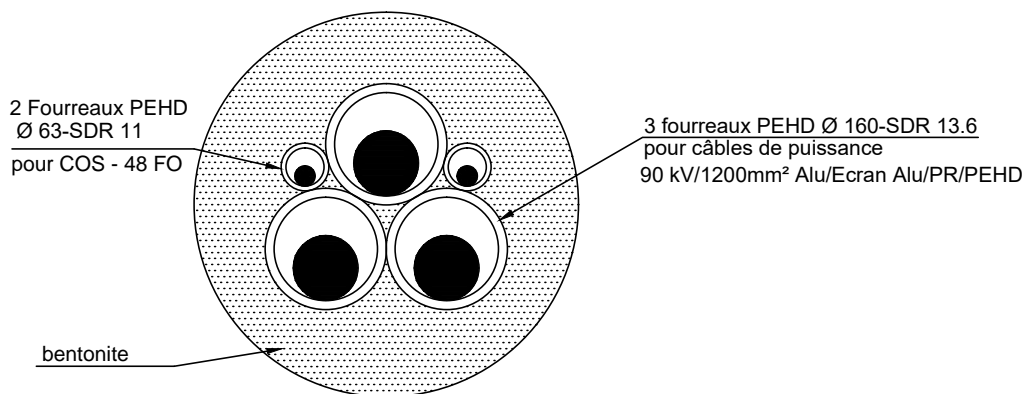


(\*) Voir coupe des remblais

Echelle 1/10

Coupe PSO1-PSO5  
Traversée de la RD1029 (PSO1)  
Traversée de la RD13 (PSO5)

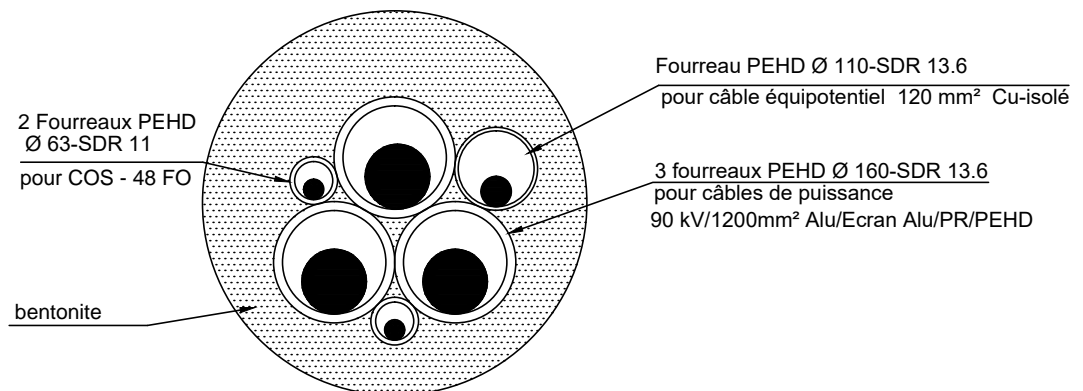
Sens de lecture : du poste de NOYALES au poste de SETIER



Echelle 1/10

Coupe PSO3-PSO6  
Traversée de l'Oise (PSO3)  
Franchissement coteau (PSO6)

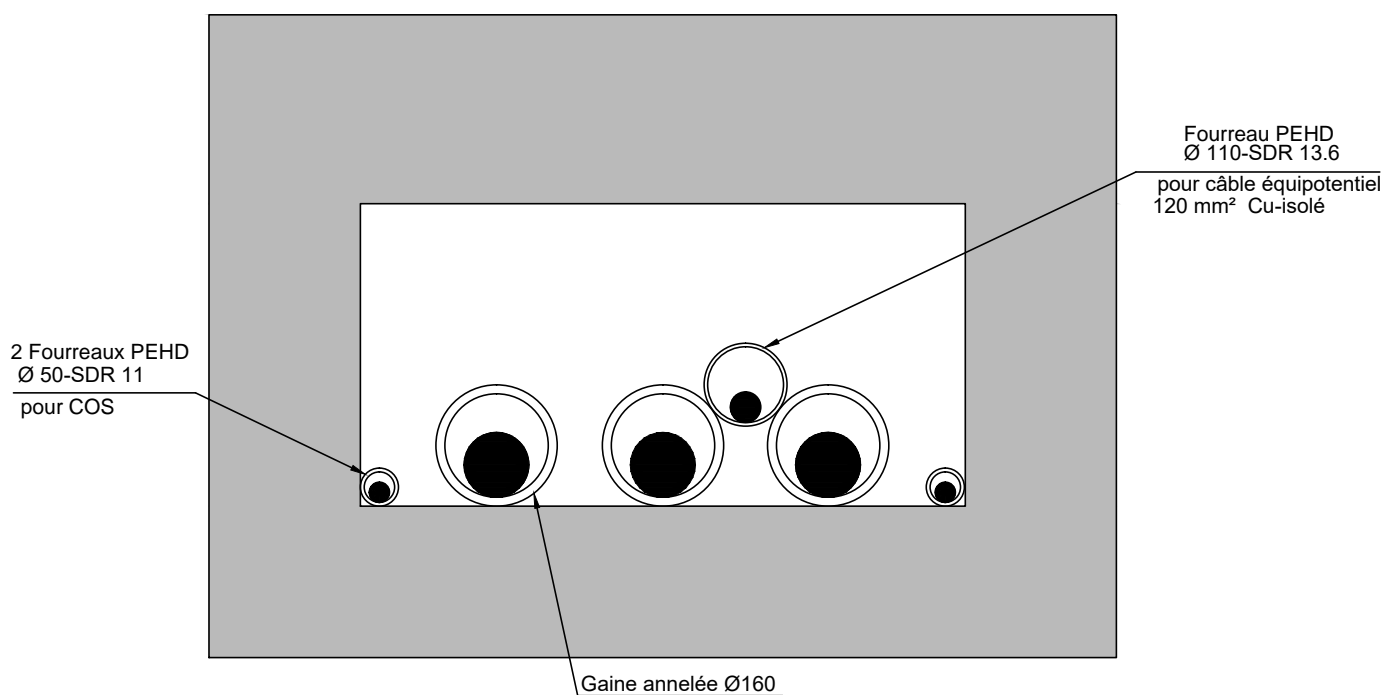
Sens de lecture : du poste de NOYALES au poste de SETIER



Echelle 1/10

# Disposition des câbles dans ouvrage de ventilation sous piste lourde poste de Noyales

Ouvrage de ventilation (Prestation ENEDIS)  
sous piste lourde au Poste de NOYALES  
dimensions intérieures mini : 400mm x 800mm  
Sens de lecture : du poste de NOYALES au poste de SETIER



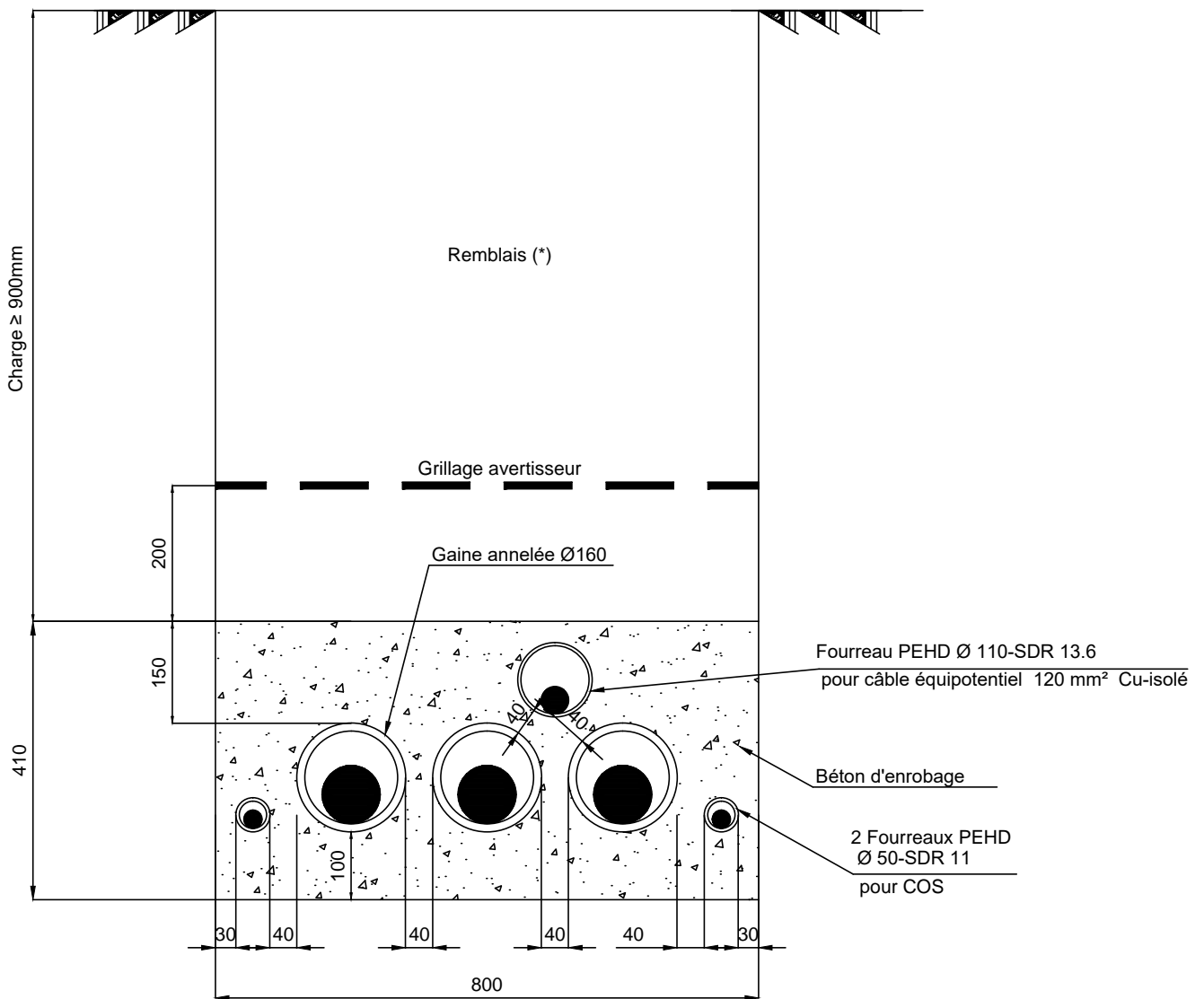
(\*) Voir coupe des remblais

Echelle 1/10

# Coupe Ga

## pose gaines annelées Ø160, enrobage béton ( Voisinage poste de NOYALES )

Sens de lecture : du poste de NOYALES au poste de SETIER

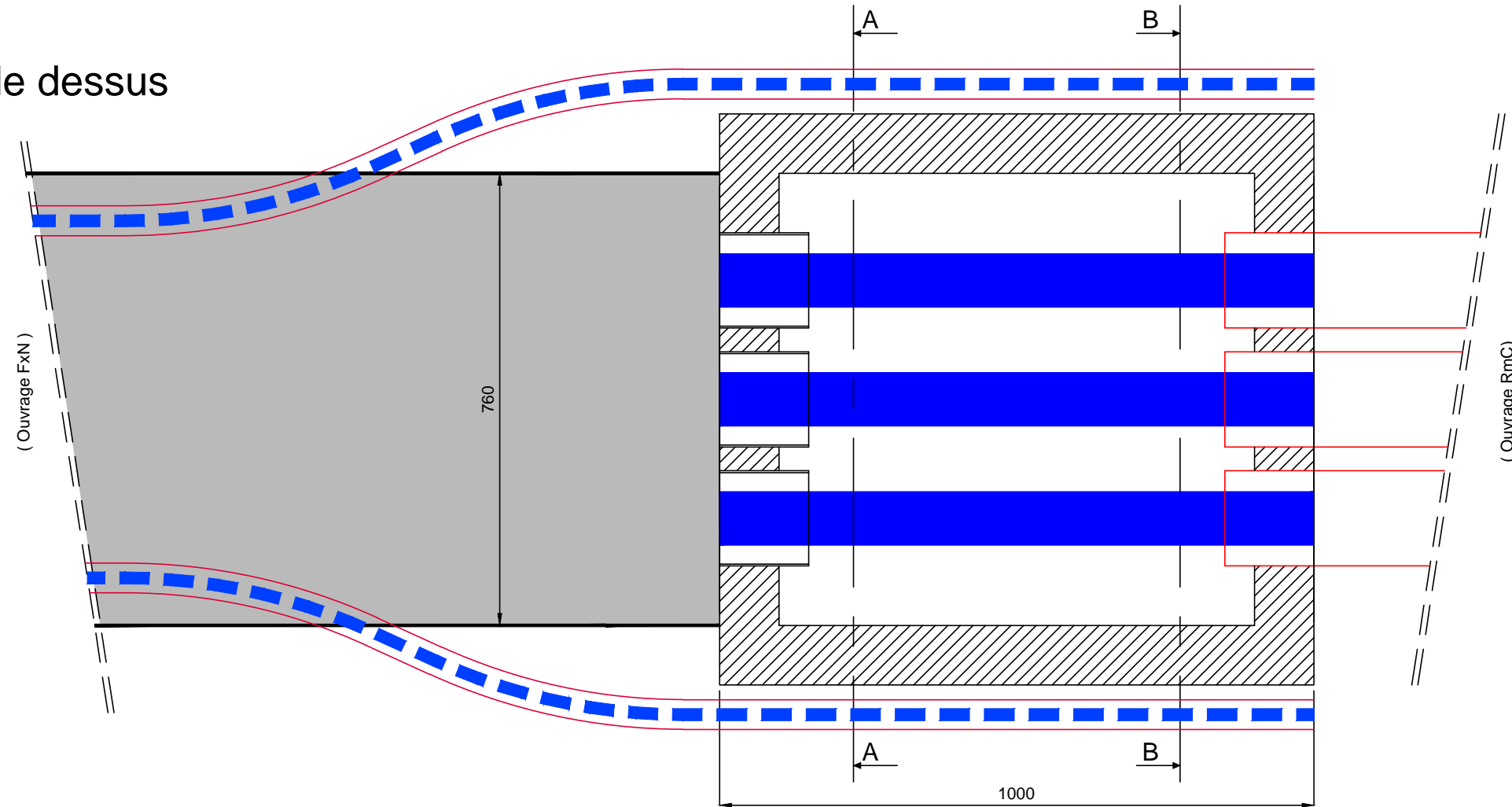


(\*) Voir coupe des remblais

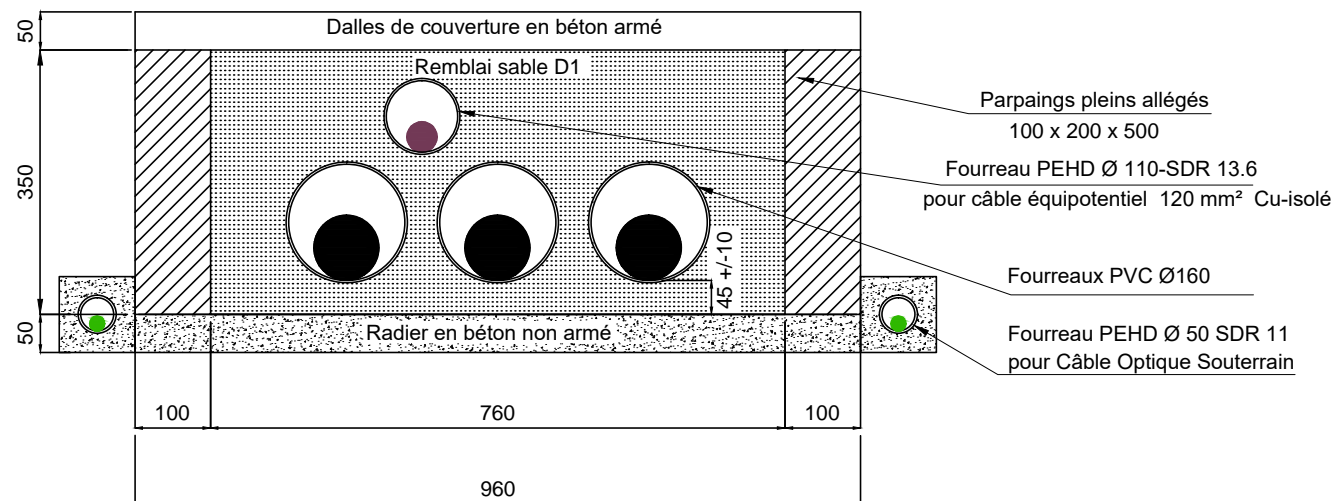
Echelle 1/10

# OUVRAGE DE RACCORDEMENT POSTE DE SETIER POUR CHANGEMENT MODE DE POSE - Fx Nappe / RmC

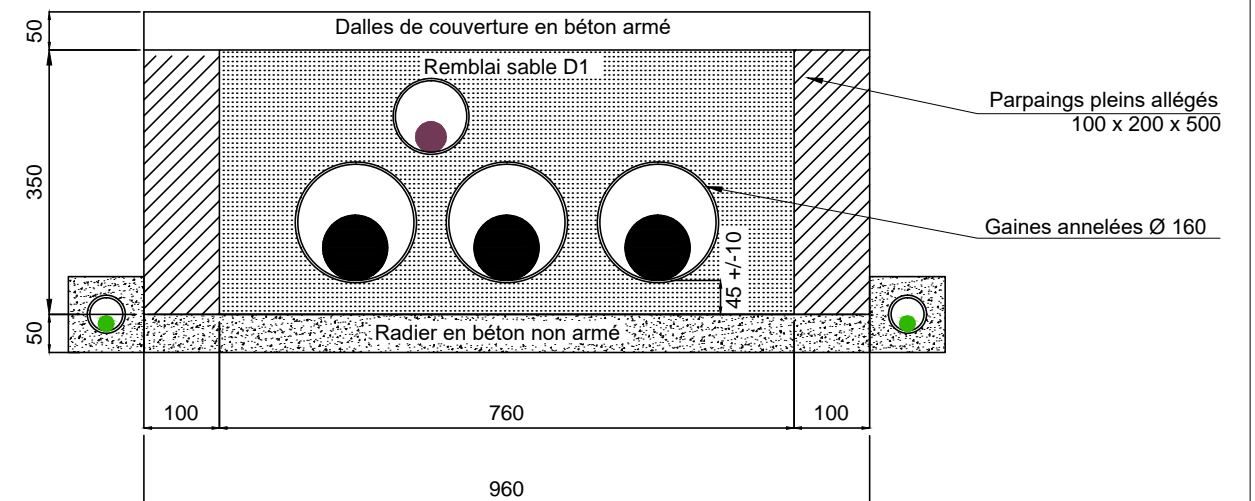
Vue de dessus



Coupe A-A



Coupe B-B

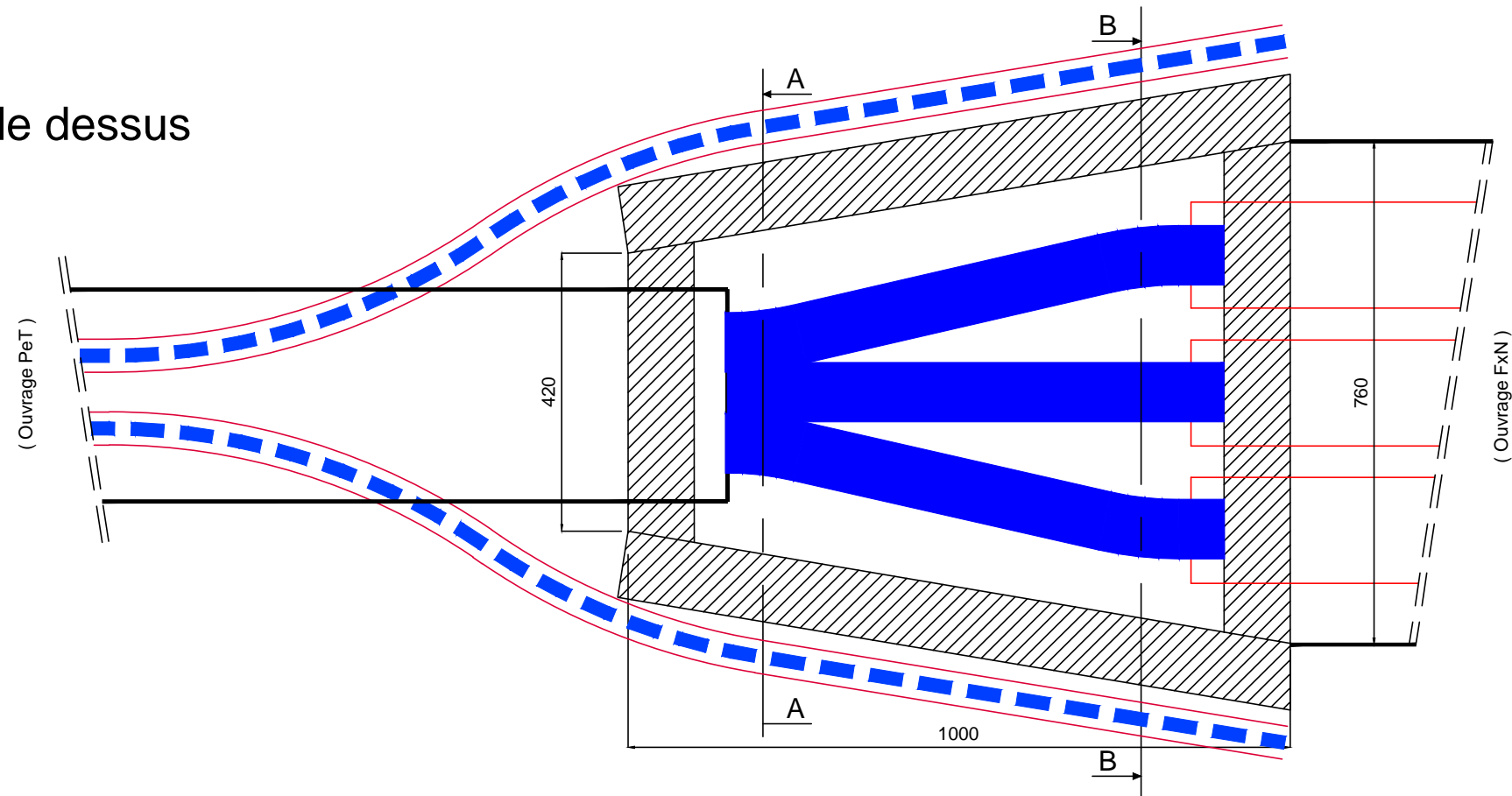


Echelle 1/10

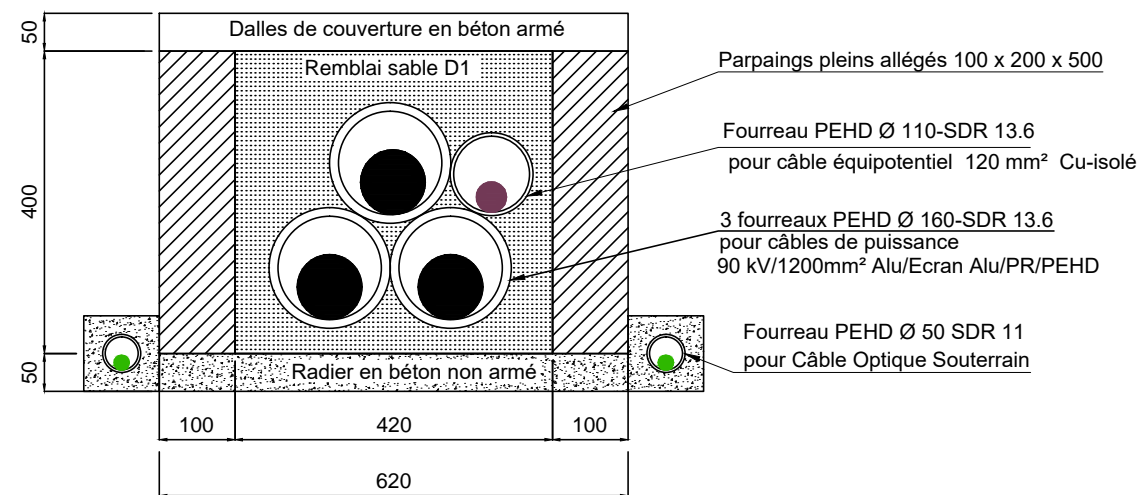
# OUVRAGE DE RACCORDEMENT POSTE DE SETIER

## POUR CHANGEMENT MODE DE POSE - Fx Nappe / PeTrèfle

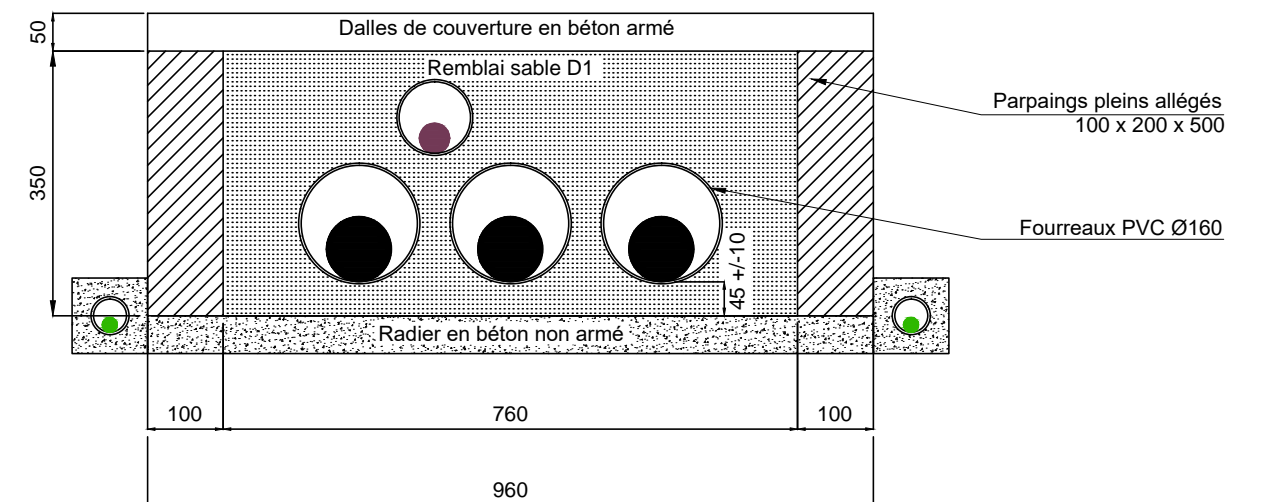
Vue de dessus



Coupe A-A



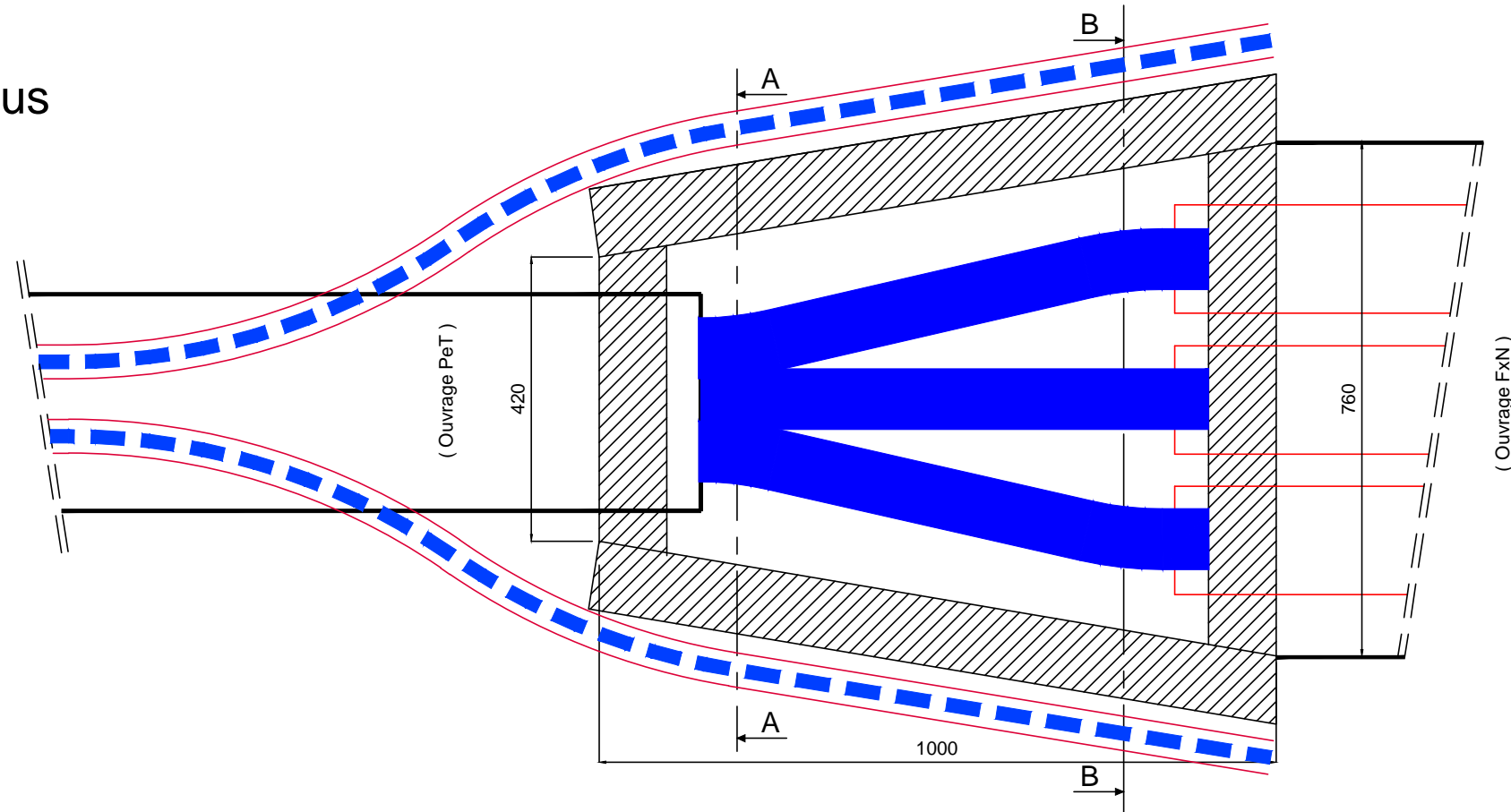
Coupe B-B



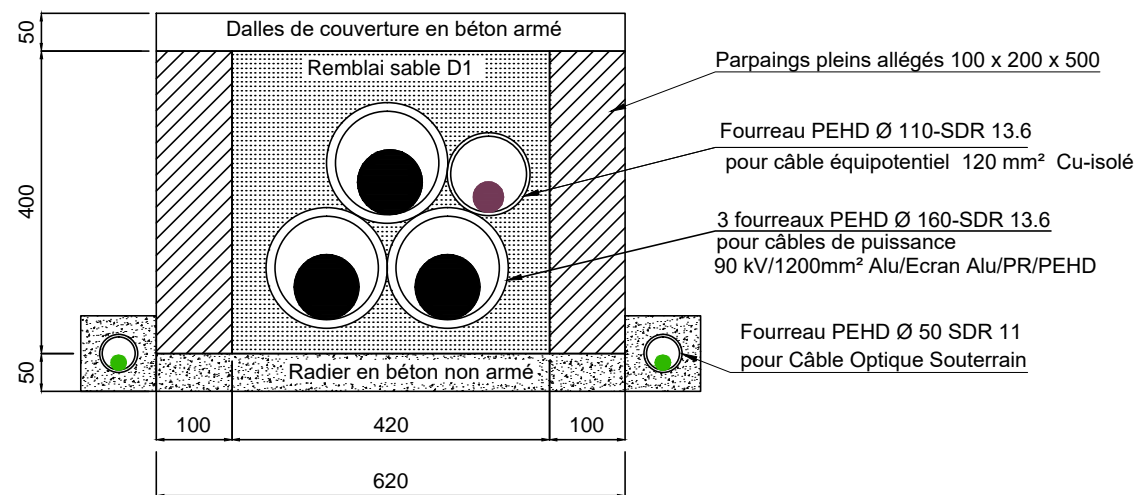
# OUVRAGE DE RACCORDEMENT POSTE DE NOYALES

## POUR CHANGEMENT MODE DE POSE - Pe Trèfle / Ga Nappe

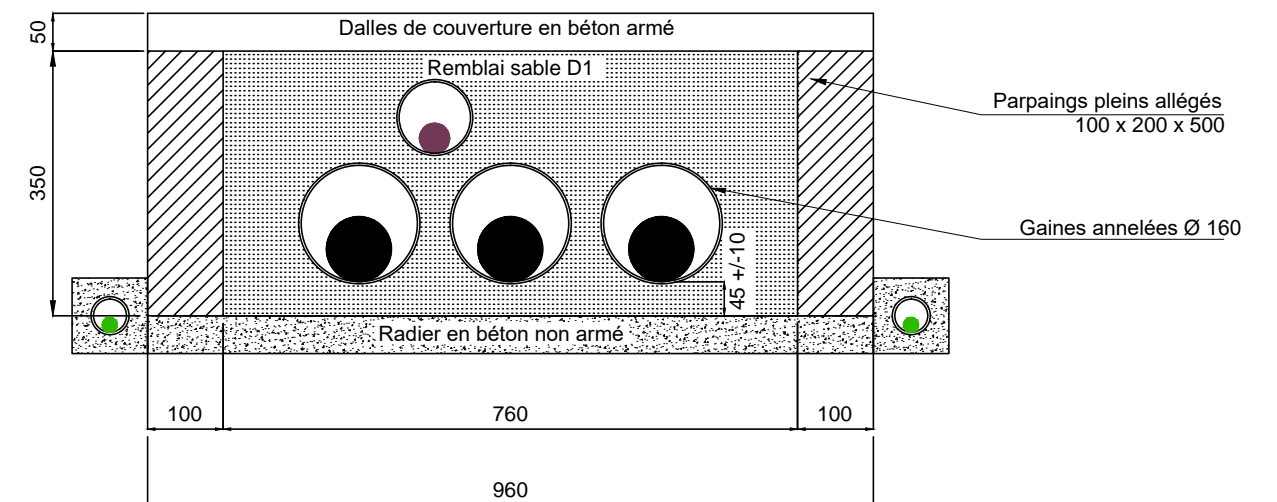
Vue de dessus



Coupe A-A



Coupe B-B

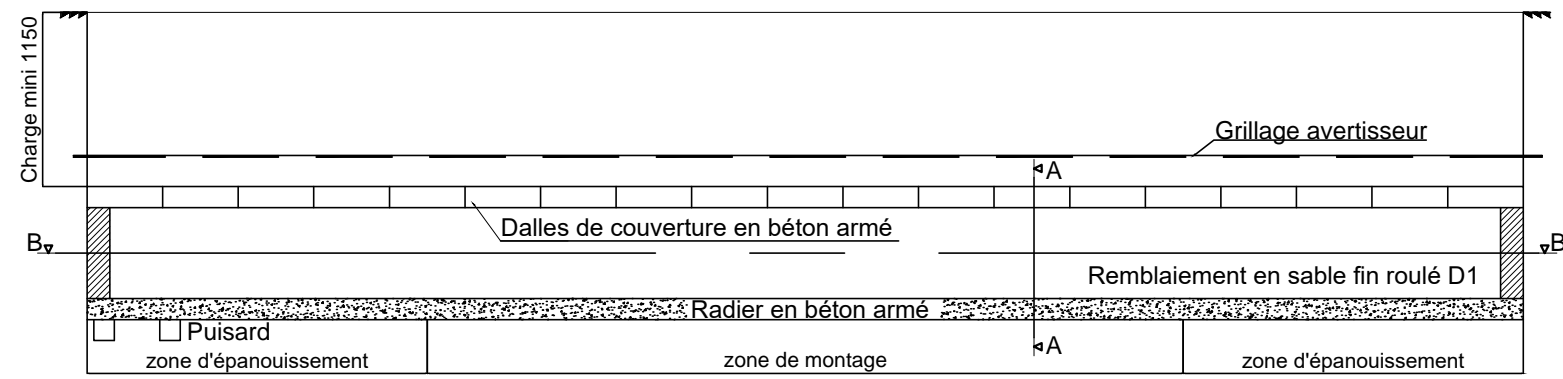




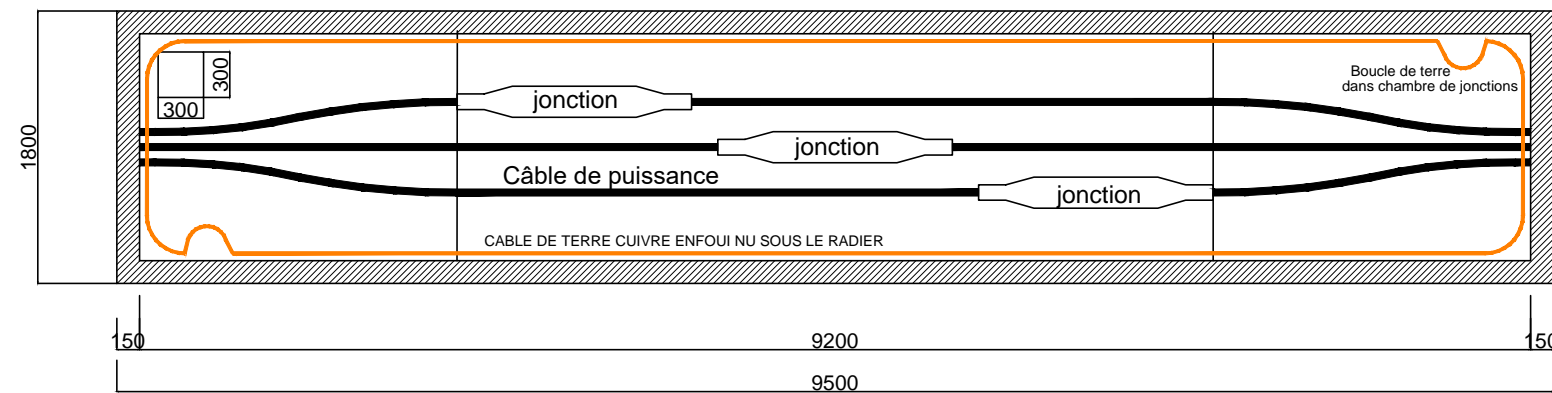
# Coupe CjE

## CHAMBRE POUR JONCTIONS 90 kV PRE-MOULEES - DISPOSITION ETAGEES

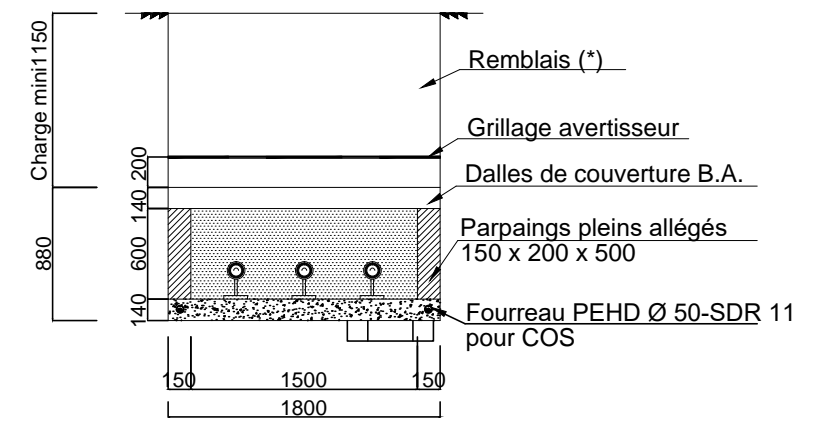
### COUPE LONGITUDINALE



### Coupe B-B - Vue de dessus



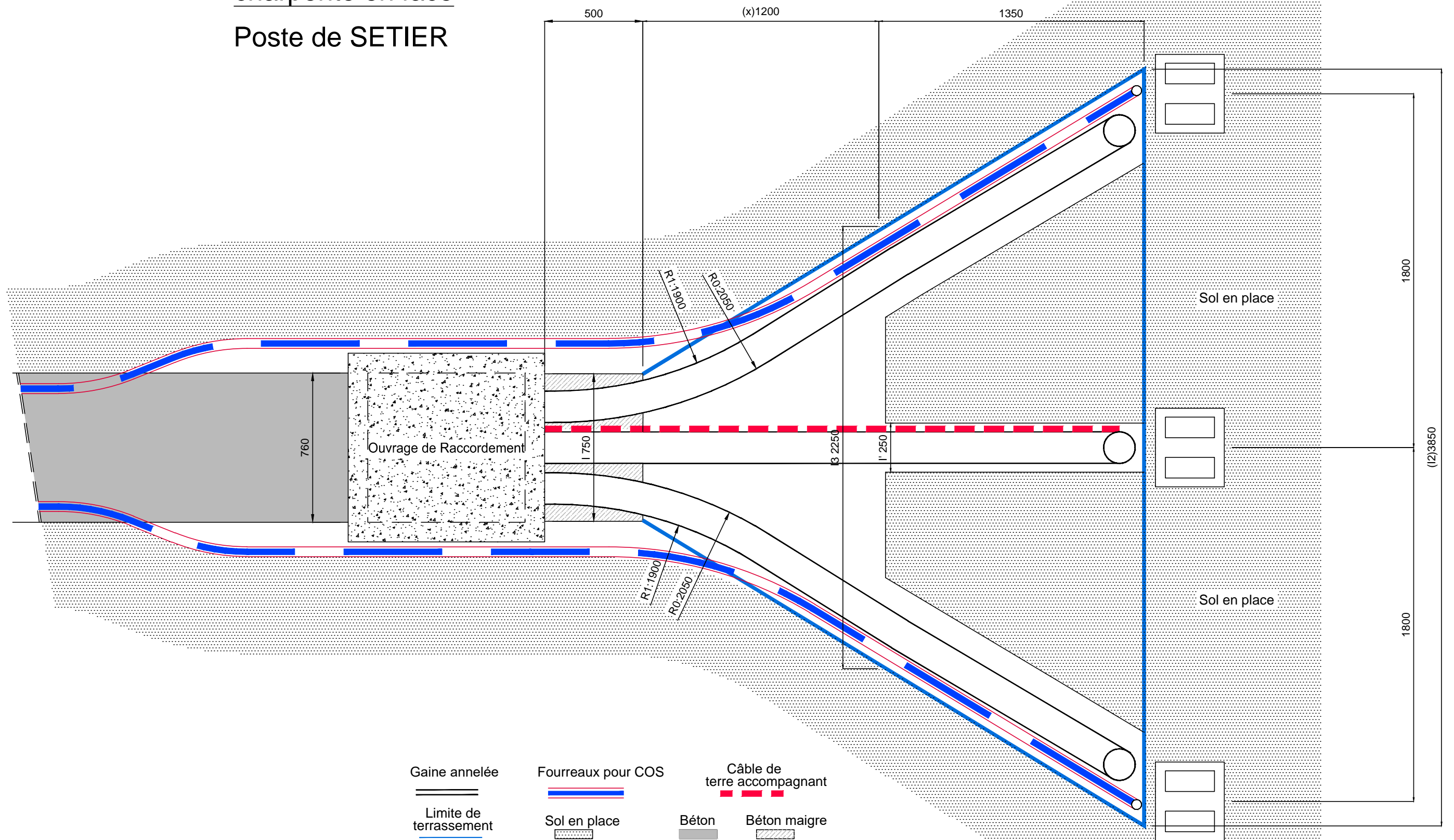
### Coupe transversale A-A



(\*) Voir coupe des remblais

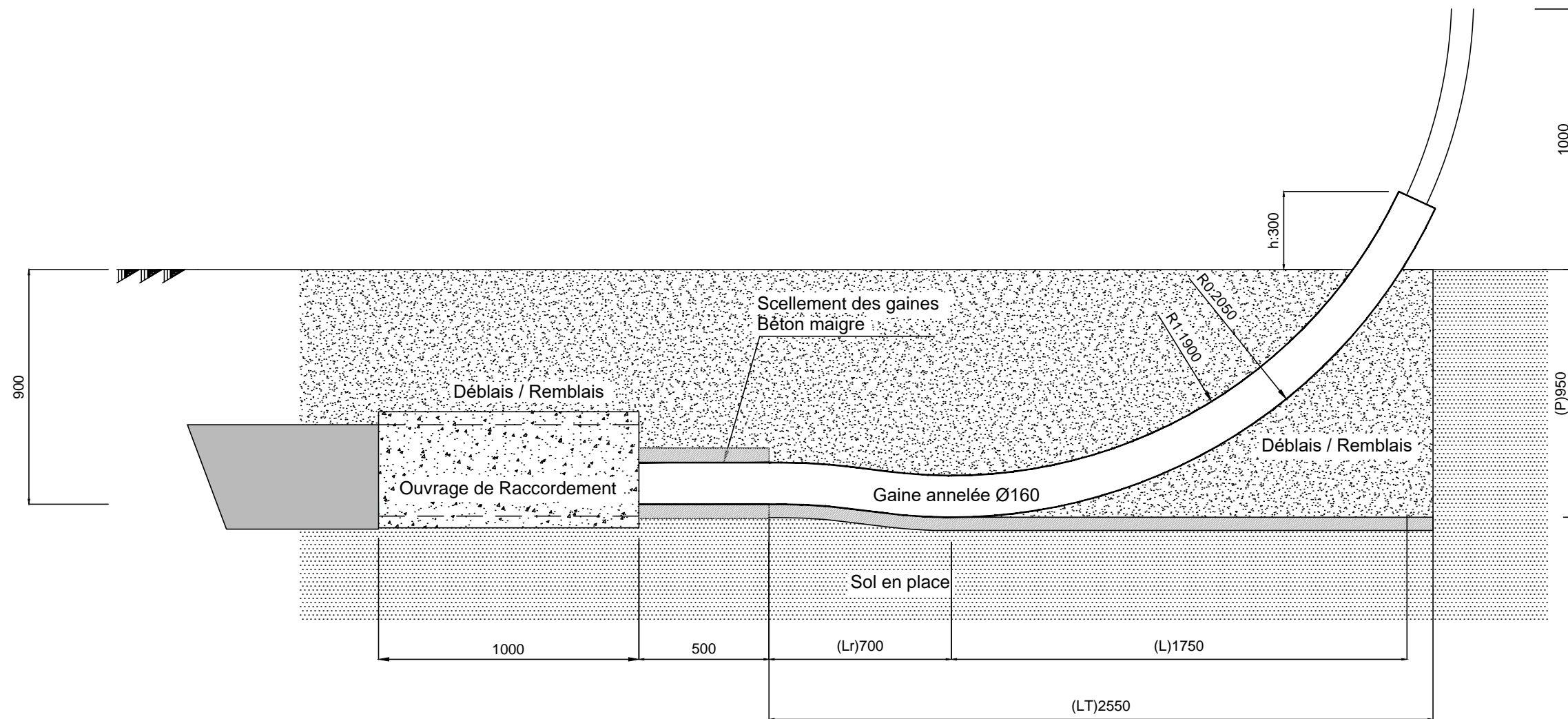
Echelle 1/50

Vue de dessus RmC  
 charpente en face  
 Poste de SETIER



Echelle 1/20

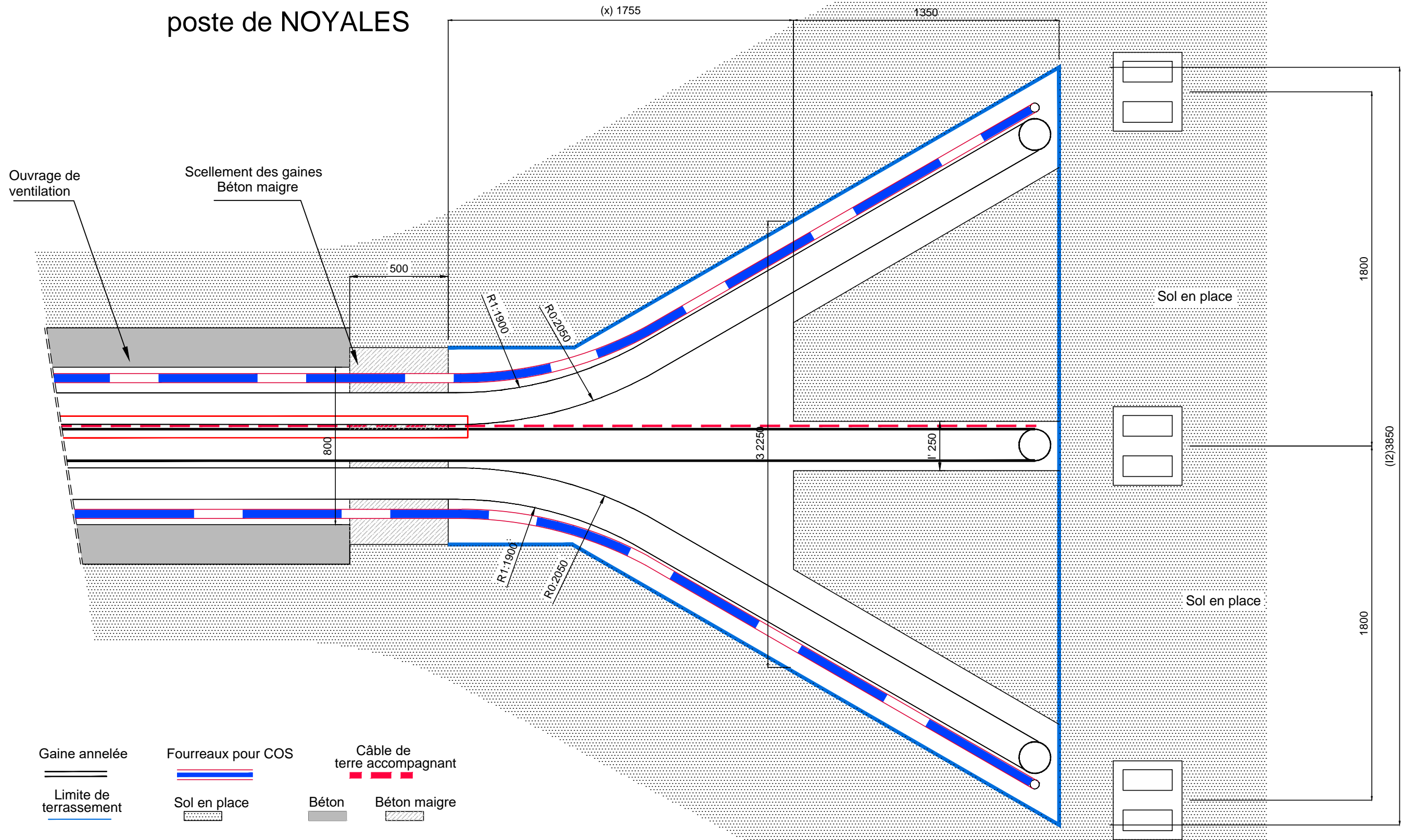
Coupe Longitudinale RmC  
 charpente en face  
 Poste de SETIER



Gaine annelée  
 Sol en place  
 Béton  
 Béton maigre

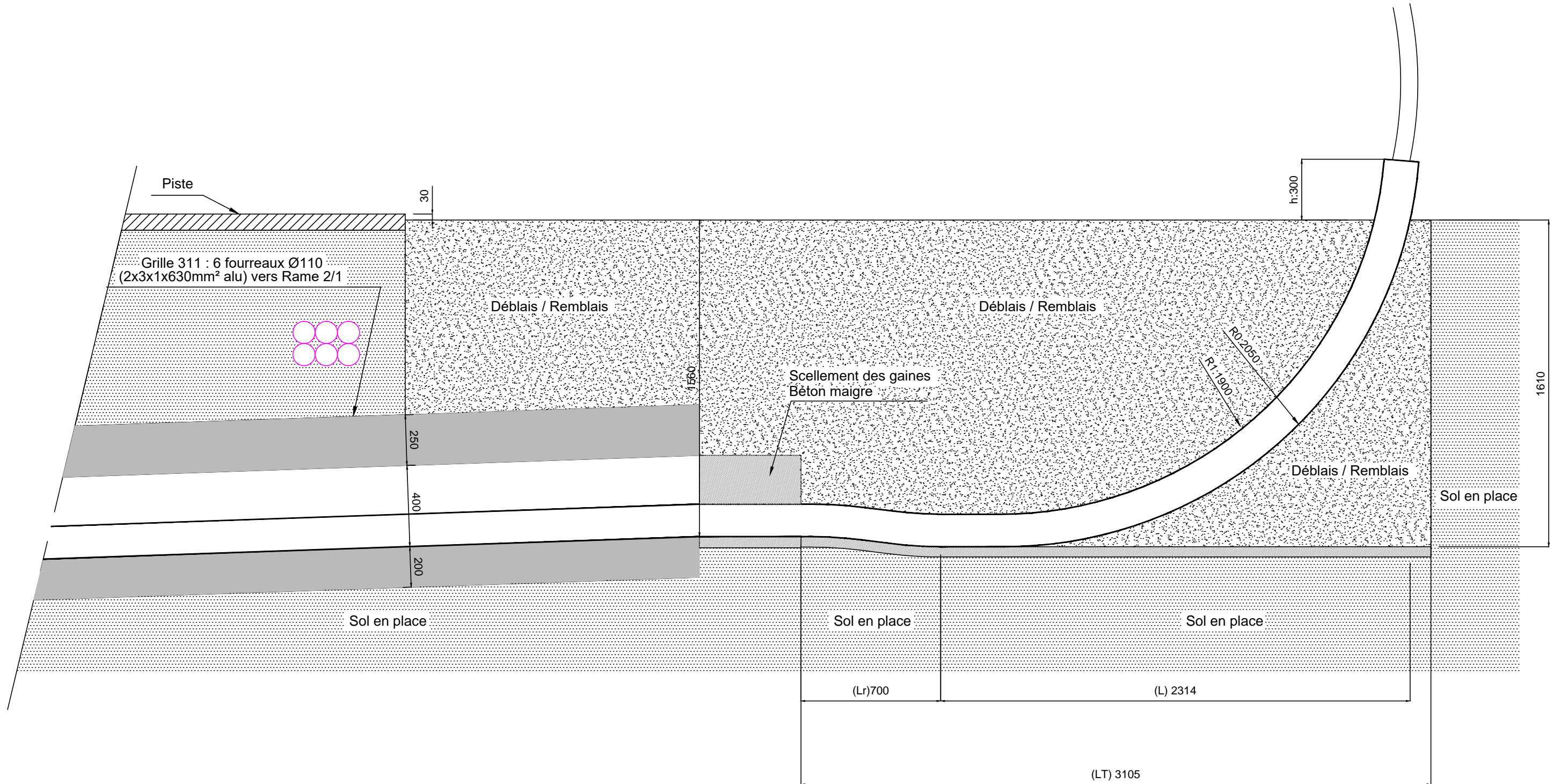
Echelle 1/20

Vue de dessus RmC  
 charpente en face  
 poste de NOYALES



Echelle 1/20

Coupe Longitudinale RmC  
 charpente en face  
 Poste de NOYALES



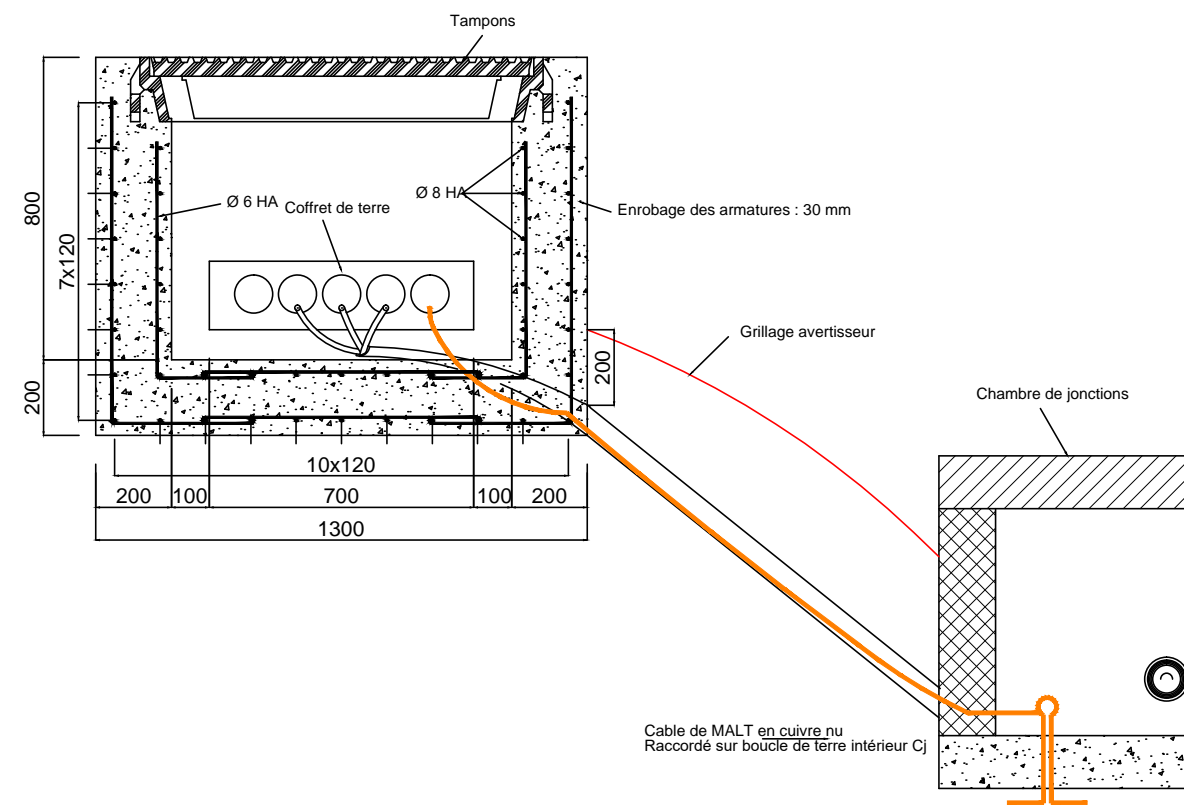
Gaine annelée    Sol en place    Béton    Béton maigre

Echelle 1/20

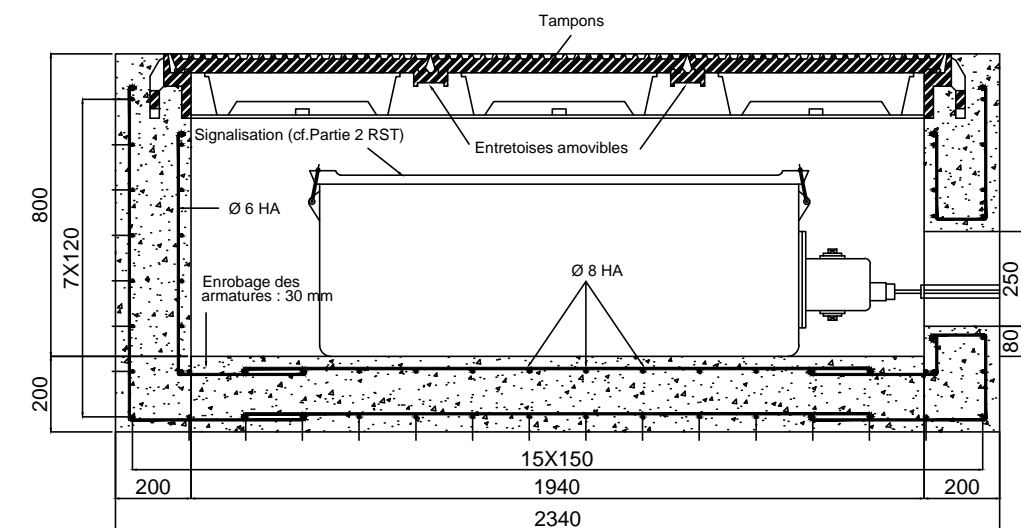
# PUITS DE TERRE

## Coupe Pt

### PUITS DE TERRE-COUCPE TRANSVERSALE



### PUITS DE TERRE-COUCPE LONGITUDINALE

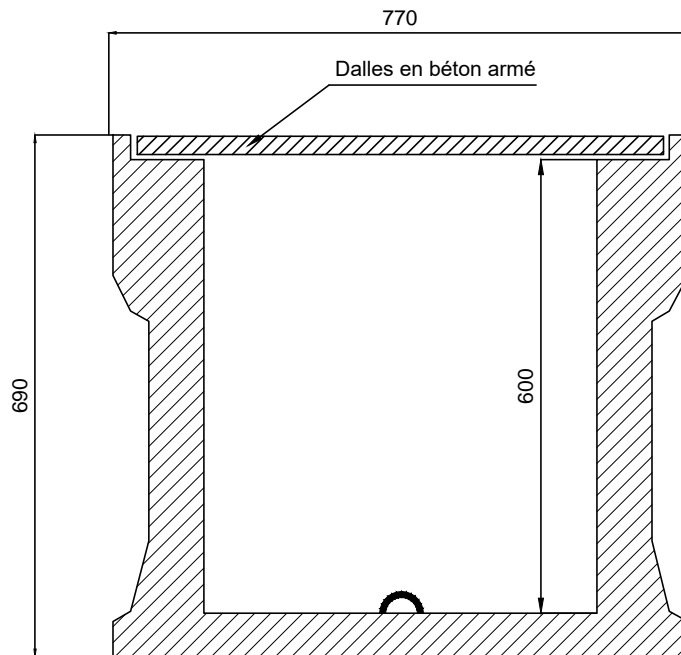


ECHELLE 1/20

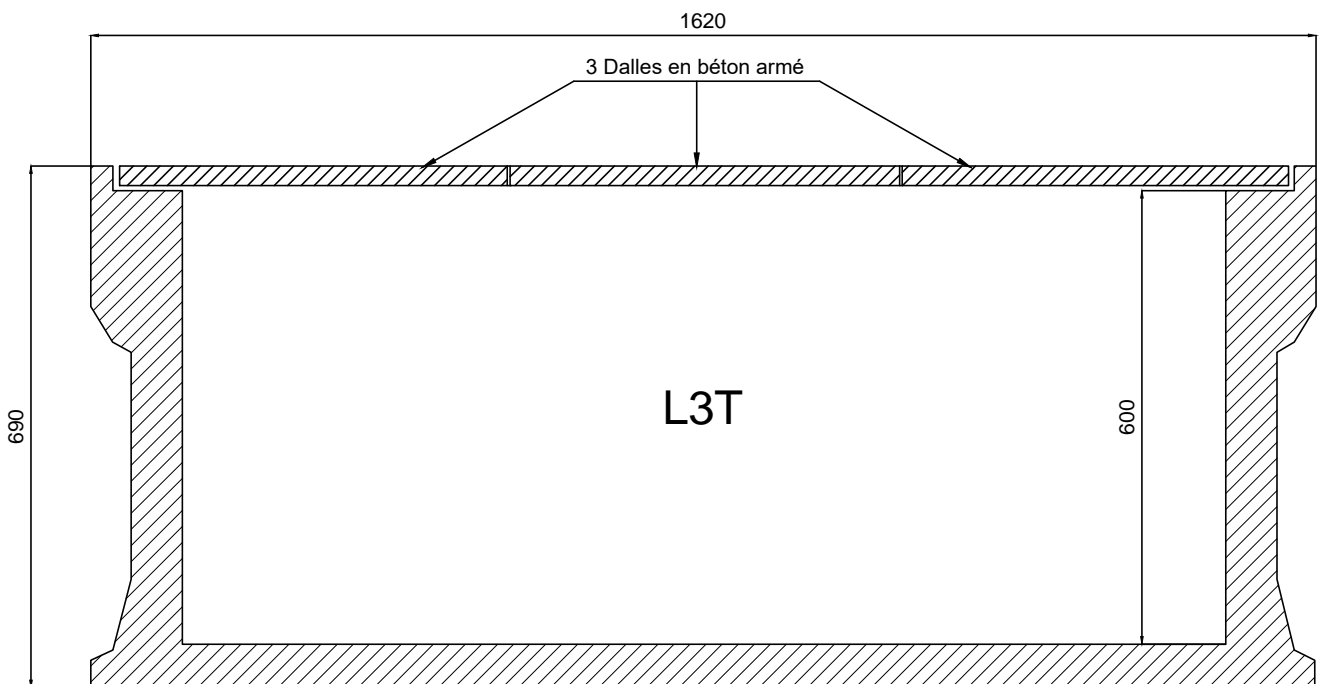
Ct

Chambres de jonctions préfabriquées  
pour câbles de télécommunication

Coupe transversale



Coupe longitudinale



Echelle 1/10